

謎と 謎解き ウォークラリー

大人も
子どもも
大歓迎!
かんげい

第1弾

いちばん
138タワーパークコース



ボクの名前は、ヒャッカー！

かくせい
惑星138というところから地球に遊びに来ただけど、
うちゅうせん
宇宙船が壊れちゃって…しゅうり
修理にしばらく時間がかかるみたい。
さて、どうしようかな？

そういえば、この街にも
138をいっぱい見かけるよね。

もしかして、ボクの住む惑星138に関係があるのかも？
なんだかワクワクしてきた！

せっかくだから、いろんなところに行ってみよう！

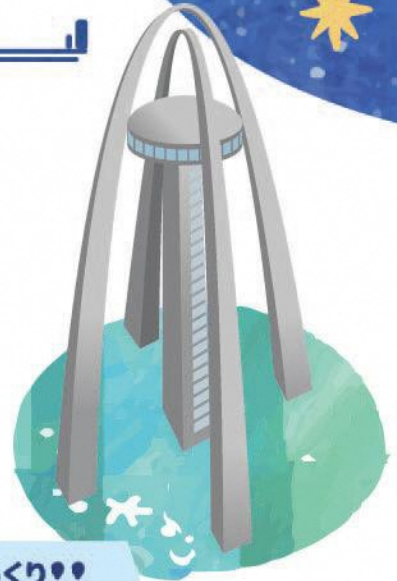
MISSION

ヒャッカーと一緒に **謎** を解きながら、パーク内を歩こう!!

歩きながらのスマートフォン操作はやめましょう。

キケン！「歩きスマホ」





形に特徴がある建物だね。惑星138の宇宙ステーションにそっくり?!
あれ?何か書いてあるぞ?

ツインアーチ138の高さは、

?	?	?	?
---	---	---	---

。

1
い

9
え

5
も

2
さ

4
め

3
ち

7
れ

8
じ

6
ひ

m
く

k
そ

g
び

A

ひらがなを読んでね

--	--	--	--



ここにもさっきの建物と似たような形のゲートがあるね？
あれれ？ここにも何か書いてあるぞ？

セントルイスゲートのモデルになっている
「ゲート・ウェイ・アーチ」があるのは、

アメリカの **B**

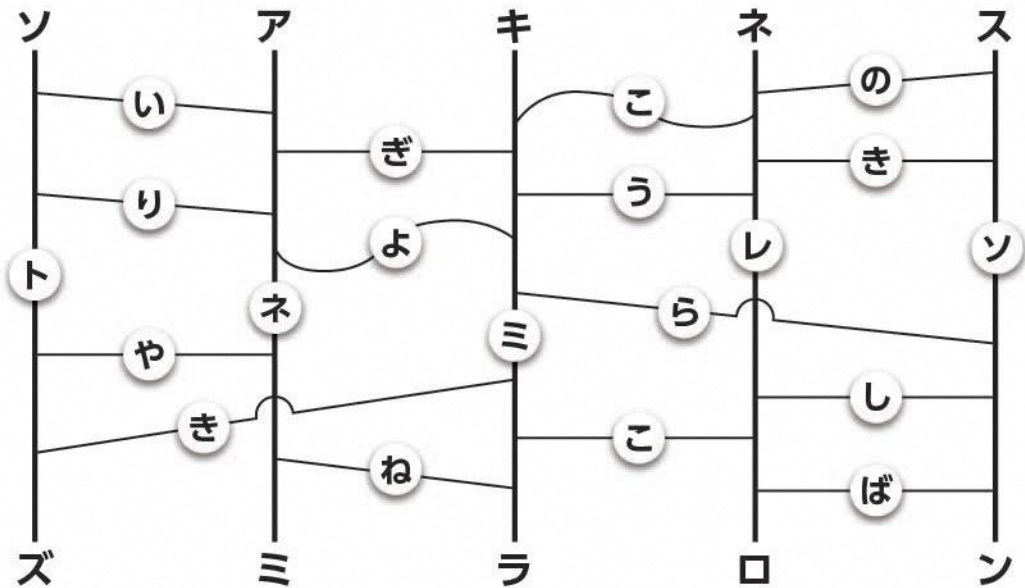
キ ヌ ー ? !
 メ ズ ネ サ リ ラ
 カ ペ キ メ
 ス パ ネ
 ポ **ミ** モ ネ 国 県 州 市
 スタート

※セントルイスゲートの形をよく見てね！



ここに来てからなんだか頭を使うことが多いぞ？誰かがボクを狙ってるのかな？
…考えすぎだよ！さ、少し高いところに登ってみよう！

「希望の塔」は、イタリアのヴェネツィア郊外にある
??? の街の「ヴィラ＝ピサニ」を参考に造られました。



ひらがなを読んでね

C

MISSION

希望の塔に登ってみよう。
登り階段の段数は何段？

段



あ！もっと高い場所に登れるんだ！ここからなら公園が見渡せそうだね。
樹冠タワーに登ってみよう。



樹冠タワーに登ってみよう。
一番下から一番上までの階段は何段？

段

「希望の塔」と「樹冠タワー」の階段の数を合計した分だけ右に進もう。

百の位

げんさいち
現在地

か	え	ぼ	に	ろ	し
---	---	---	---	---	---

十の位

現在地

い	そ	ぐ	の	も	ふ
---	---	---	---	---	---

一の位

現在地

ね	ぴ	り	ぐ	ぬ	が
---	---	---	---	---	---

D

--	--	--



樹冠タワーからの眺め、良かったなー。でも、なんか見覚えがあるような気が…
あ、特徴的なモニュメントがあるわ!

難

むずかしいよ!

「比翼」を読み!

あ	め	に	し	て
や	ゆ	ち	は	も
く	ぷ	が	て	か
ぽ	ま	そ	っ	い
し	て	ぴ	ば	う
				す

E

※ヒントは次のページにあるよ!

あー、頭も身体も使って楽しかった!!
あれ?ママからメッセージだ……。「何か」ってなんだろう?

ハッカーへ

地球の旅は楽しんでますか?

今ハッカーがいる街^{まち}にキーワードを **5つ**
隠^{かく}しておいたので、全部解^といて帰ってきてね。

きっと何かわかることがあるから……

ママより

KEY WORD

下の暗号を解いて、一つ目のキーワードをゲット!

①A1⇒②E1⇒③D2⇒④B1⇒⑤C5

<キーワード①>

--	--	--	--	--

MISSION

ハッカーに教えてあげよう!

キーワード①がわかったら、

右の二次元バーコードからアクセスして、

ハッカーにキーワードを教えてあげよう!

正解した方の中から抽選で記念品をお送りします。



6月30日(水)締切^{しめきり}

※記念品の当選は、発送をもって代えさせていただきます。※記念品の発送は、8月ごろを予定しています。

第2弾は6月19日(土) せんい団地コースです!

だん

だん ち

<Eのヒント> ……アルファベットに^{ひか}変換してね!



138タワーパークMAP



**謎解き
ウォークラリー**
一宮市100周年記念事業

第1弾 138タワーパークコース

いちのみや市100周年実行委員会事務局 TEL : 0586-85-7433
(一宮市総合政策部政策課 100周年推進室内)