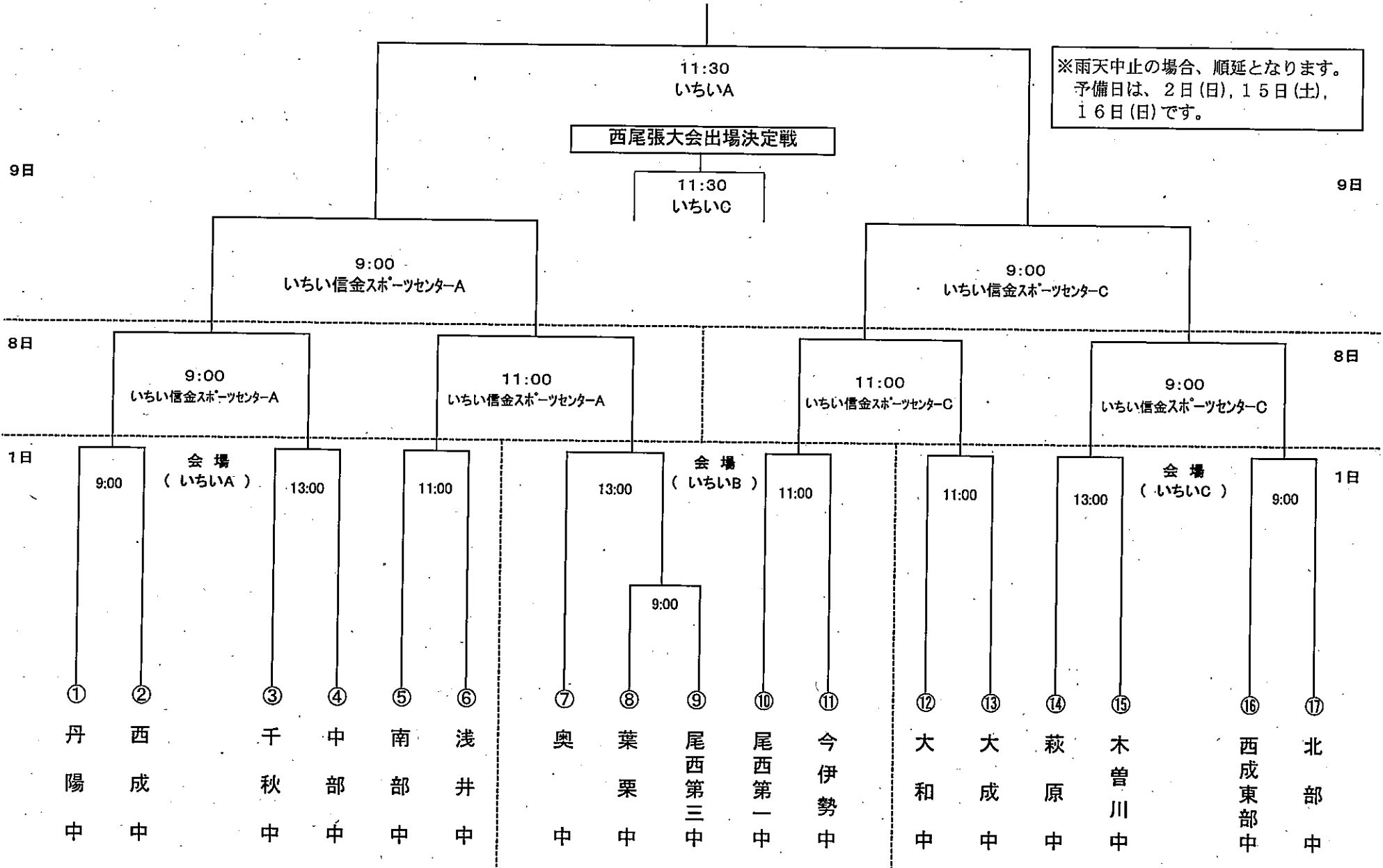
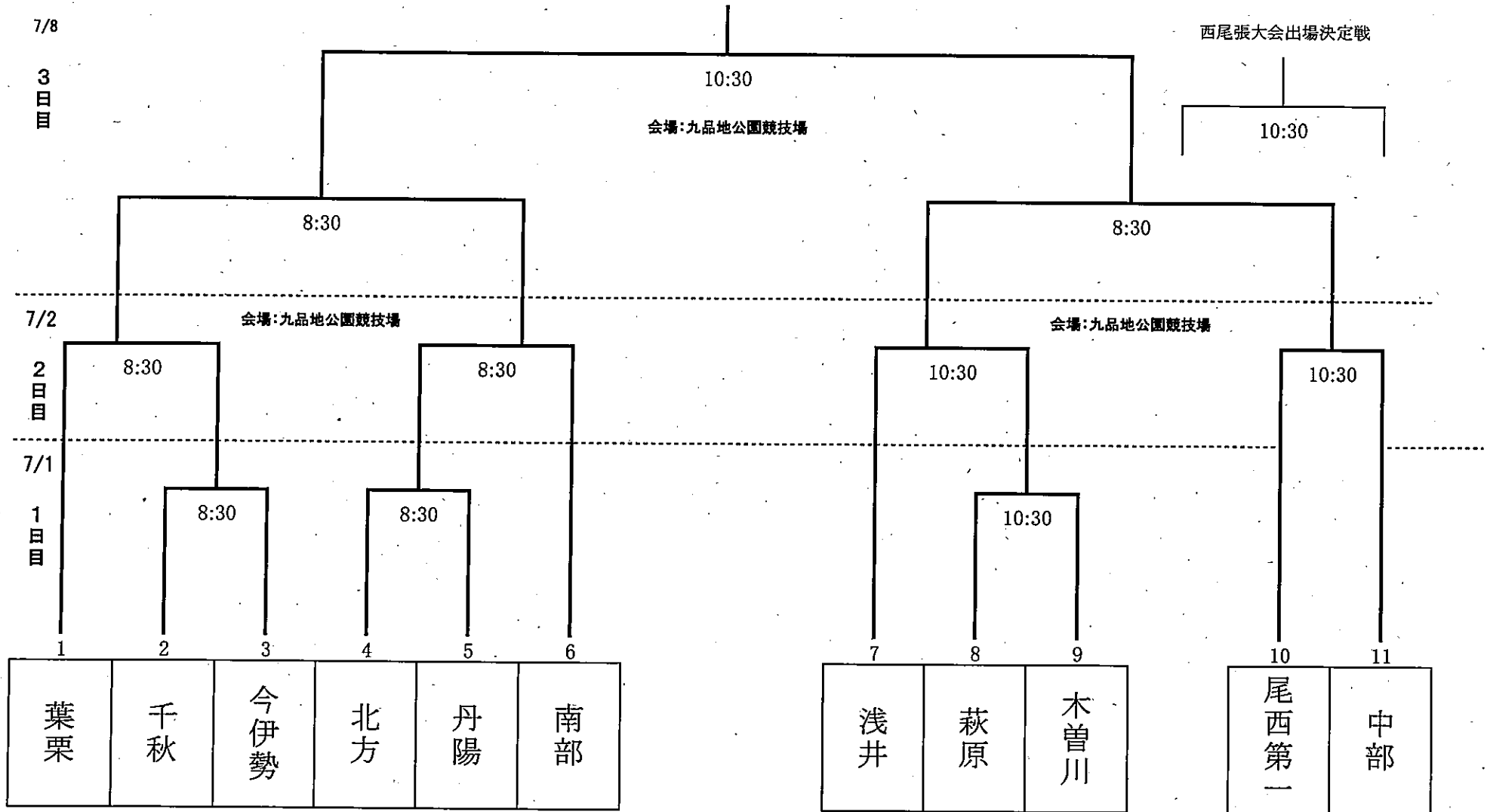


令和5年度 一宮市中学校総合体育大会(軟式野球) 組み合わせ表



・ 組み合わせ表の左側のチームが1塁側ベンチになります。 ・ いちい信金スポーツセンター野球場は、8時以前にグラウンドに入ることができません。
・ いちい信金スポーツセンター野球場にお越しの際は、自家用車は駐車場を必ず利用し、北側道路へ駐車しないようにお願いします。

令和5年度 一宮市中学校総合体育大会ソフトボール大会 組み合わせ表



令和5年度 一宮市中学生ハンドボール総合体育大会 組み合わせ表

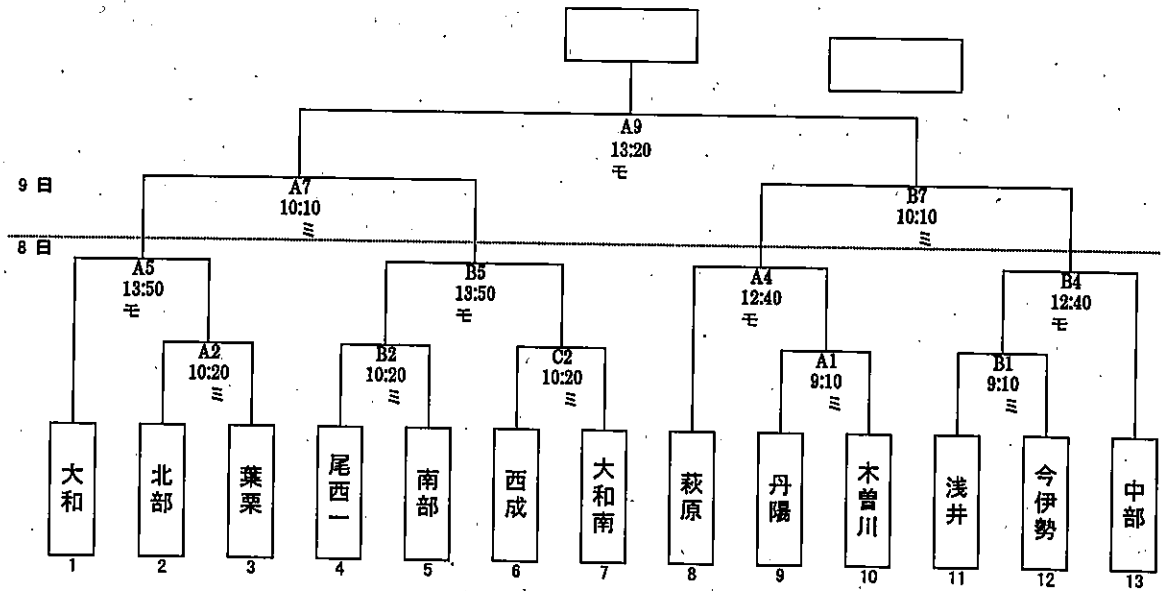
一宮市総合体育館 メインアリーナ西面…Aコート 東面…Bコート いちい信金アリーナB…Cコート

◎ 今年度の西尾張大会は、男女とも上位2チームに出場権があります。

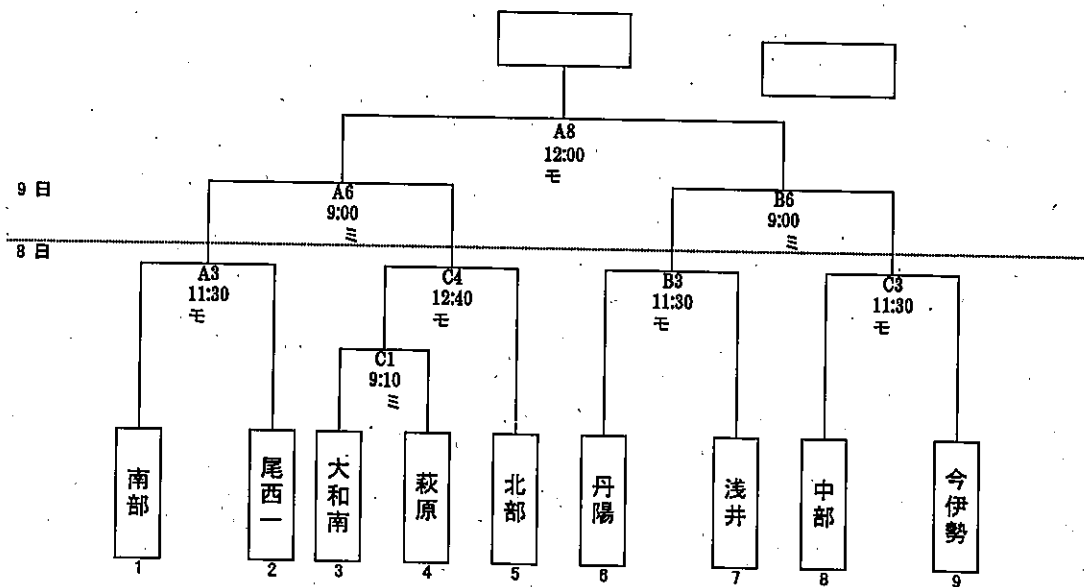
◎ チームタイムアウトは、準決勝まで前後半で計2回、決勝は3回とします。

試合前のコートアップの時間は、以下のようになります。
 1日目 第1試合 8:10～ 第2試合 8:25～8:40
 2日目 第1試合 8:10～ 第2試合 8:30～8:50

〈男子の部〉

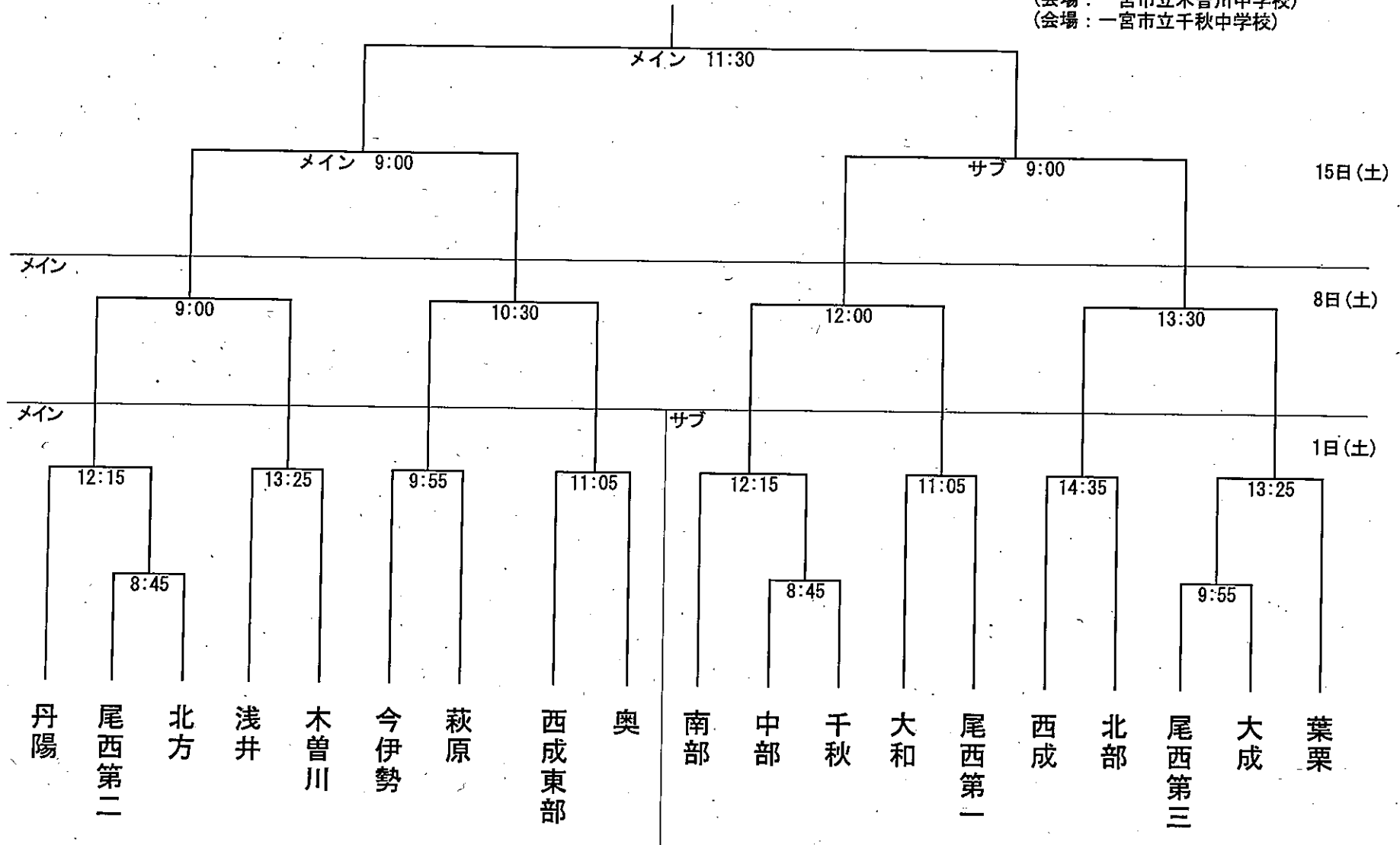


〈女子の部〉



令和5年度 一宮市中学校総合体育大会 サッカー大会

会場：一宮市光明寺公園球技場
 (会場：一宮市立木曾川中学校)
 (会場：一宮市立千秋中学校)



令和5年度 一宮市ソフトテニス大会組合せ

会 場 一宮市テニス場
 個人戦 7月 1日 (土) 9:30 試合開始
 団体戦 7月 8日 (土) 9:50 試合開始
 15日 (土) 9:30 試合開始

《 男子 の 部 》

予選リーグ

1シード: 1. 中部 2シード: 16. 今伊勢 3・4シード: 7 & 10. 千秋 & 北部
 5・6シード: 4 & 13. 大和南 & 尾西第三

A	1	2	3
1 中部	*		
2 尾西一		*	
3 西成			*

審判: 各校1名
 応援席 9コート北: 1・2
 9コート南: 3

B	4	5	6
4 尾西三	*		
5 萩原		*	
6 西成東			*

審判: 各校1名
 応援席 10コート北: 4
 10コート南: 5・6

C	7	8	9
7 北部	*		
8 北方		*	
9 葉栗			*

審判: 各校1名
 応援席 11コート北: 7・8
 11コート南: 9

D	10	11	12
10 千秋	*		
11 大和		*	
12 丹陽			*

審判: 各校1名
 応援席 12コート北: 10
 12コート南: 11・12

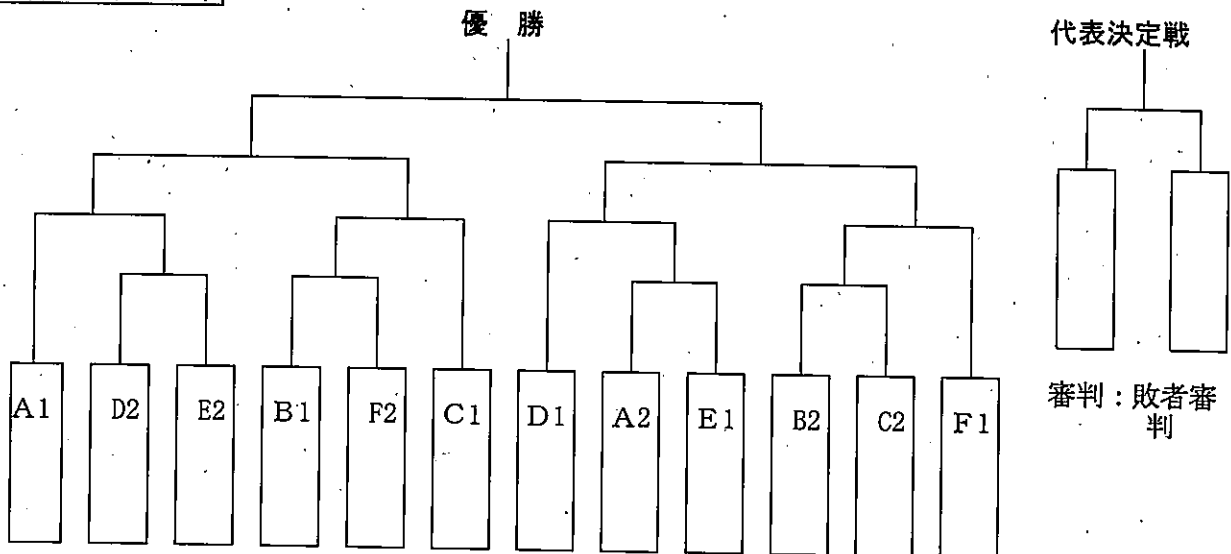
E	13	14	15
13 大和南	*		
14 木曾川		*	
15 浅井			*

審判: 各校1名
 応援席 13・14コート北
 : 13・14・15

F	16	17	18
16 今伊勢	*		
17 奥		*	
18 南部			*

審判: 各校1名
 応援席 15・16コート北
 : 16・17・18

決勝トーナメント



優 勝		準優勝	
第3位			

- ◎ A1・B1・C1・D1、E1・F1には、それぞれのリーグの1位校が入る。
- ◎ A2・B2・C2・D2、E2・F2には、それぞれのリーグの2位校が入る。
 ※当日抽選は行わない。
- ◎ 決勝トーナメントは2勝した時点で試合を終了する。

《 女子 の 部 》

予選リーグ

1シード：1. 葉栗 2シード：17. 北方

3・4シード：7&10 中部&尾西第二

5・6シード：4&13. 奥&木曾川

A	1	2	3
1 葉栗	*		
2 萩原		*	
3 西成東			*

審判：各校1名
応援席 1コート

B	4	5	6
4 奥	*		
5 大和南		*	
6 浅井			*

審判：各校1名
応援席 2コート

C	7	8	9
7 中部	*		
8 今伊勢		*	
9 千秋			*

審判：各校1名
応援席 4コート

D	10	11	12
10 尾西二	*		
11 北部		*	
12 南部			*

審判：各校1名
応援席 5コート

E	13	14	15	16
13 木曾川	*		*	
14 尾西一		*		*
15 西成	*		*	
16 尾西三		*		*

審判：各校1名
応援席 6・7コート

F	17	18	19
17 北方	*		
18 大和		*	
19 丹陽			*

審判：各校1名
応援席 8コート

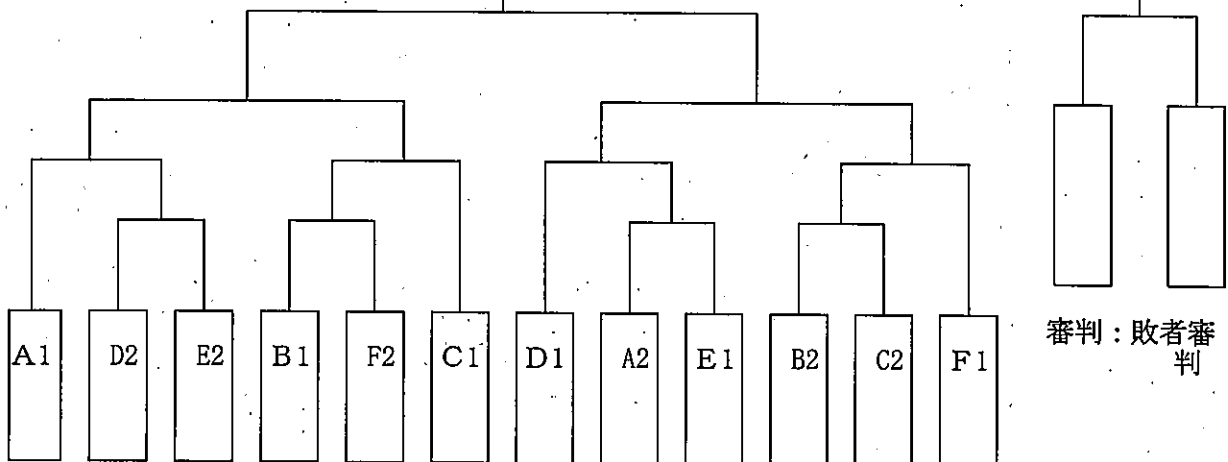
E決定戦
審判：残りの2校



決勝トーナメント

優勝

代表決定戦



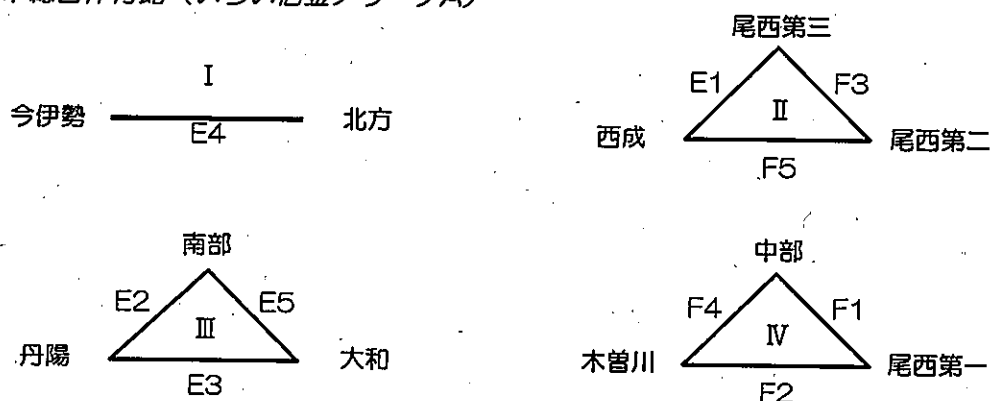
優勝			準優勝		
第3位					

◎ 抽選方法等は、男子と同様とする。

令和5年度 一宮市中学校総合体育大会 バレーボール組み合わせ表 (男子)

予選リーグ 令和5年7月2日(日) 9:15競技開始

会場 一宮市総合体育館 (いちい信金アリーナ)

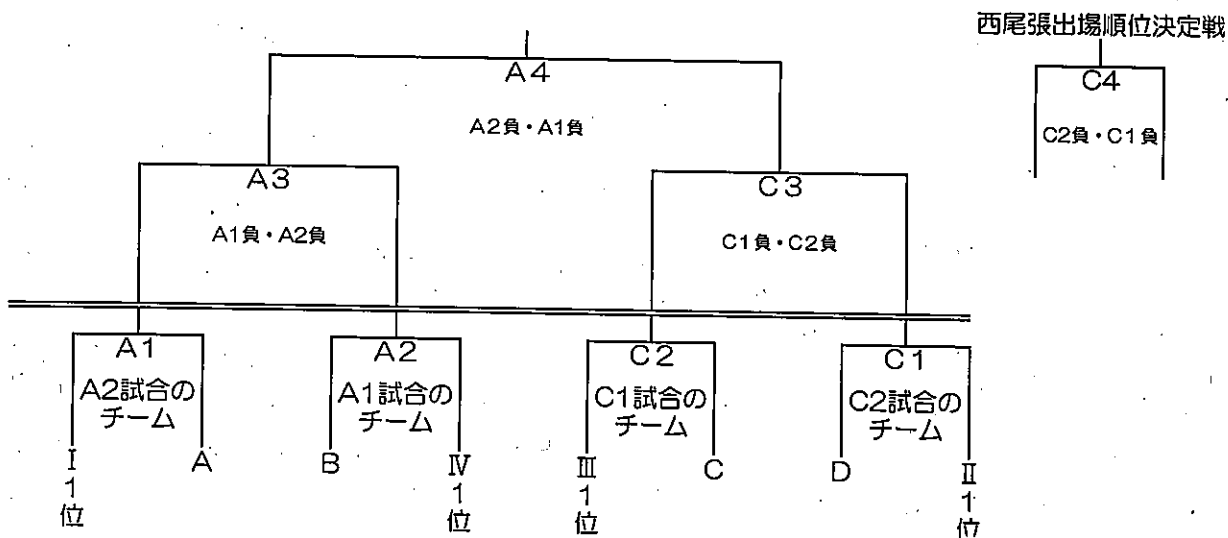


Eコート (いちいA)		
	学 校 名	審 判
1	尾西第三 × 西成	
2	南部 × 丹陽	
3	丹陽 × 大和	
4	今伊勢 × 北方	
5	南部 × 大和	

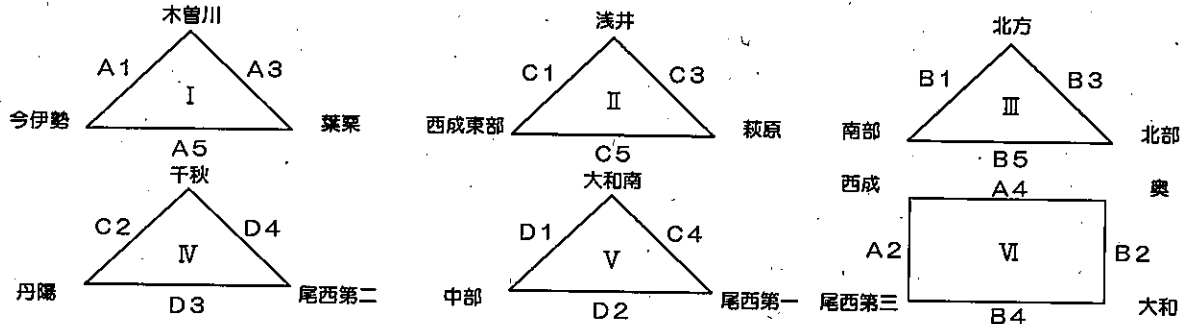
Fコート (いちいA)		
	学 校 名	審 判
1	中部 × 尾西第一	
2	木曾川 × 尾西第一	
3	尾西第三 × 尾西第二	
4	中部 × 木曾川	
5	西成 × 尾西第二	

審判は上段が主審、中段が副審、下段が生徒役員です。
 生徒役員は左の学校の生徒でラインスマン4名、右の学校の生徒で点示員4名とIF2名をお願いします。
 遅い方の第2試合が終了してから30分休憩を一齐に取ります。この間はコートを使えません。その他の試合は、前の試合に続いて行います。ただし、試合が連続する場合は15分後に合同練習を始めます。15分間はコートを使えません。

決勝トーナメント 令和5年7月15日(土) 9:15競技開始
 会場 一宮市総合体育館 (いちい信金アリーナ)



令和5年度 一宮市中学校総合体育大会 バレーボール組み合わせ表 (女子)
 予選リーグ 令和5年7月2日(日) 9:15競技開始
 会場 一宮市総合体育館(いちい僭金アリーナ)



	Aコート(いちい)		Bコート(いちい)		Cコート(いちい)		Dコート(いちい)	
	学校名	審判	学校名	審判	学校名	審判	学校名	審判
1	木曾川 × 今伊勢		北方 × 南部		浅井 × 西成東部		大和南 × 中部	
2	西成 × 尾西第三		大和 × 奥		千秋 × 丹陽		中部 × 尾西第一	
3	木曾川 × 葉栗		北方 × 北部		浅井 × 萩原		丹陽 × 尾西第二	
4	西成 × 奥		尾西第三 × 大和		大和南 × 尾西第一		千秋 × 尾西第二	
5	今伊勢 × 葉栗		南部 × 北部		西成東部 × 萩原		×	
6	×		×		×		×	

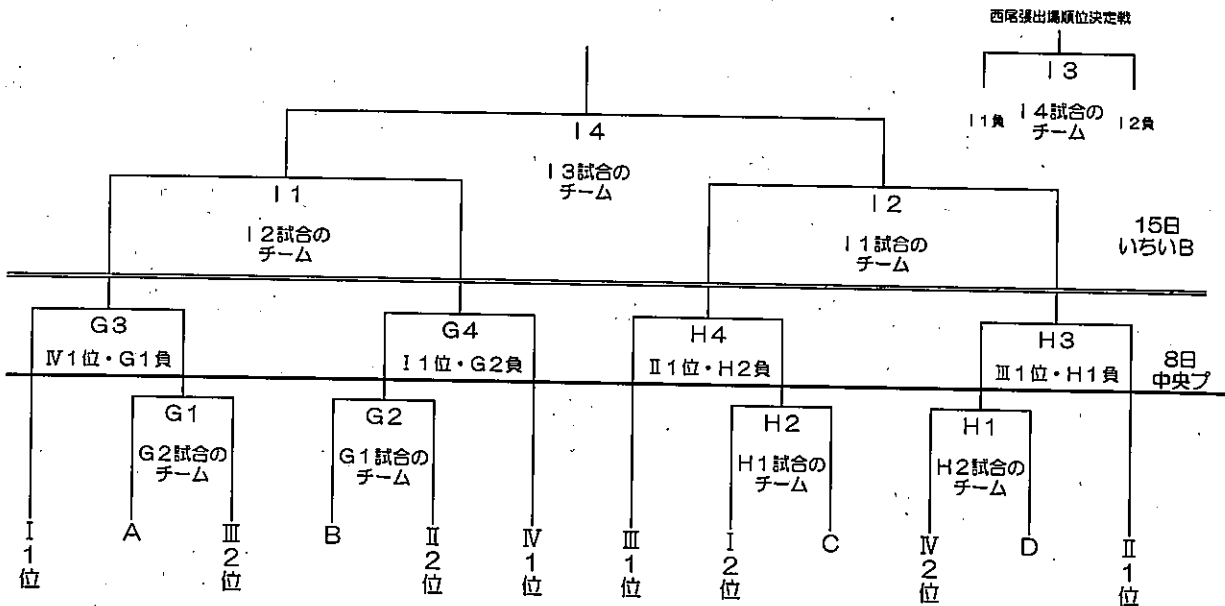
審判は上段が主審、中段が副審、下段が生徒役員です。

生徒役員は左の学校の生徒でラインスマン4名、右の学校の生徒で点示員4名とIF2名をお願いします。

4つのコートのうち、もっとも遅い第2試合が終了してから30分休憩を一齐に取ります。この間はコートを使えません。その他の試合は、前の試合に続いて行います。ただし、試合が連続する場合は15分後に合同練習を始めます。15分間はコートを使えません。

決勝トーナメント 令和5年7月8日(土)・15日(土) 9:15競技開始

会場 8日(土) …いちのみや中央プラザ体育館 15日(土) …一宮市総合体育館(いちい僭金アリーナB)

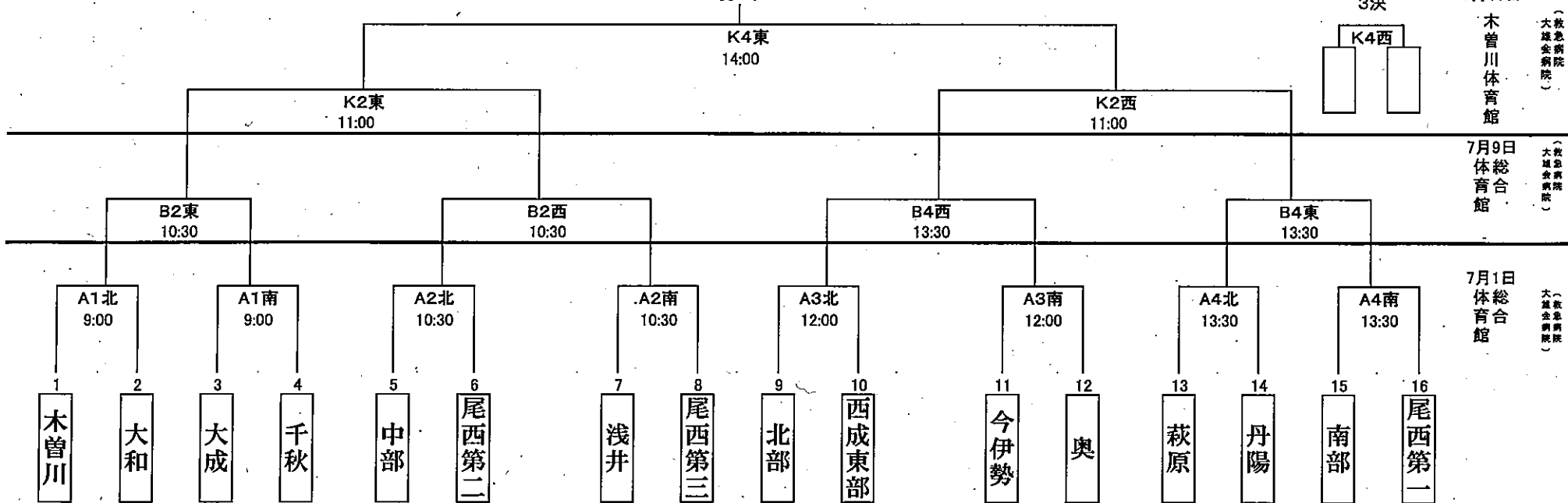


- ※予選リーグ終了後次の手順で組み合わせを決定します。
 ・VリーグとVIリーグの1位校で抽選をしてBとCに入る。
 ・Bに入った学校と同一リーグの2位校がDに、Cに入った学校と同一リーグの2位校がAに入る。

令和5年度一宮市中学校バスケットボール総合体育大会組み合わせ

優勝: 2位: 3位: 3位: さわやか賞:

男子



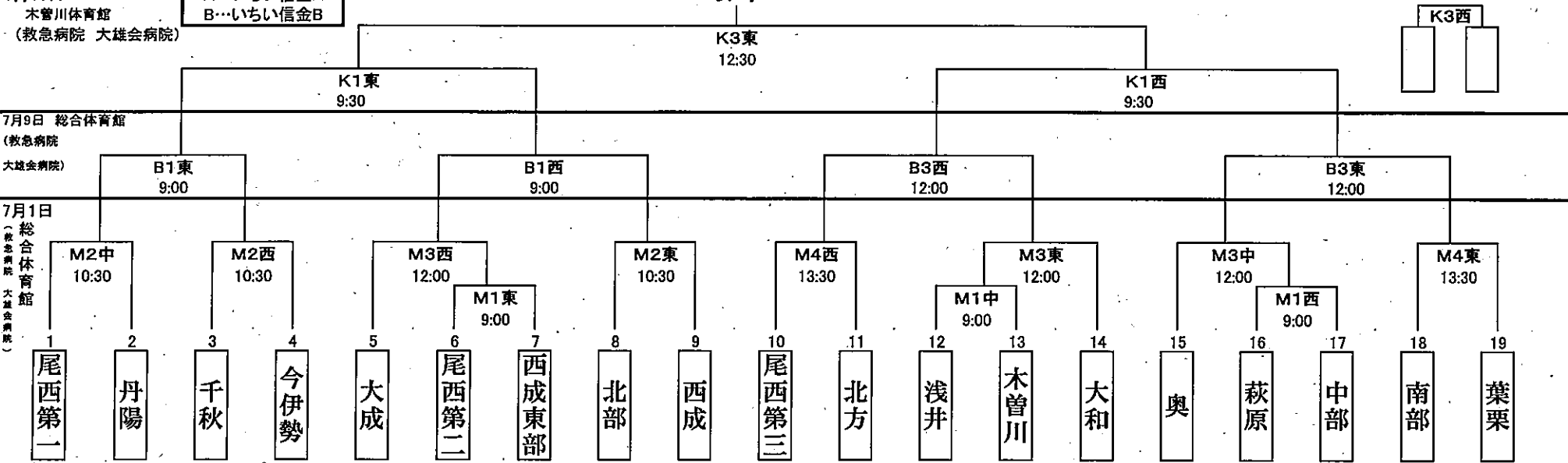
K...木曾川体育館
M...いちい信金
A...いちい信金A
B...いちい信金B

7月15日 木曾川体育館 (救急病院 大雄会病院)

7月9日 総合体育館 (救急病院 大雄会病院)

7月1日 総合体育館 (救急病院 大雄会病院)

女子



令和5年度

一宮市中学校総合体育大会 卓球の部 組み合わせ

【男子団体の部】

令和5年7月8日(土)

競技開始 9:10

一宮市総合体育館 いちい信金アリーナA

<予選リーグ>

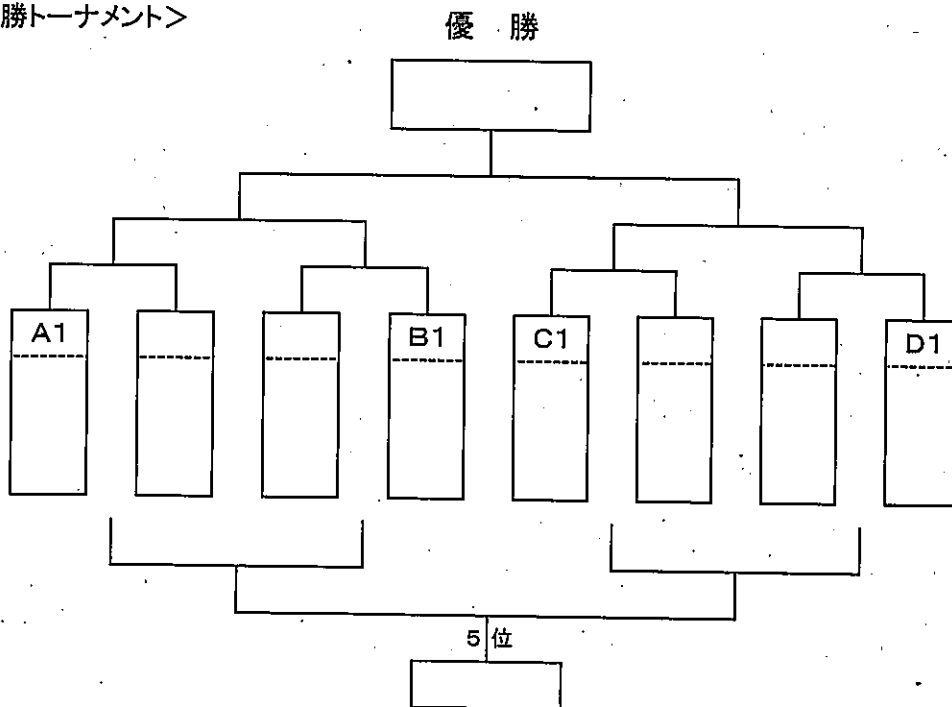
Aリーグ	尾西第一	今伊勢	丹陽	尾西第二	勝	敗	順位
尾西第一							
今伊勢							
丹陽							
尾西第二							

Bリーグ	浅井	尾西第三	萩原	南部	勝	敗	順位
浅井							
尾西第三							
萩原							
南部							

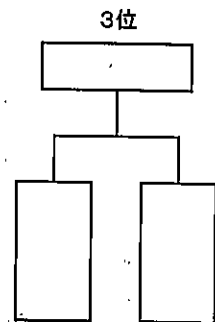
Cリーグ	西成	千秋	北部	木曾川	勝	敗	順位
西成							
千秋							
北部							
木曾川							

Dリーグ	中部	葉栗	奥	大和	勝	敗	順位
中部							
葉栗							
奥							
大和							

<決勝トーナメント>



<西尾張大会出場順位決定戦>



優 勝	
準優勝	
3 位	
5 位	
さわやか賞	

【女子団体の部】

令和5年7月9日(日)

試合開始 9:10

一宮市総合体育館 いちい信金アリーナA

<予選リーグ>

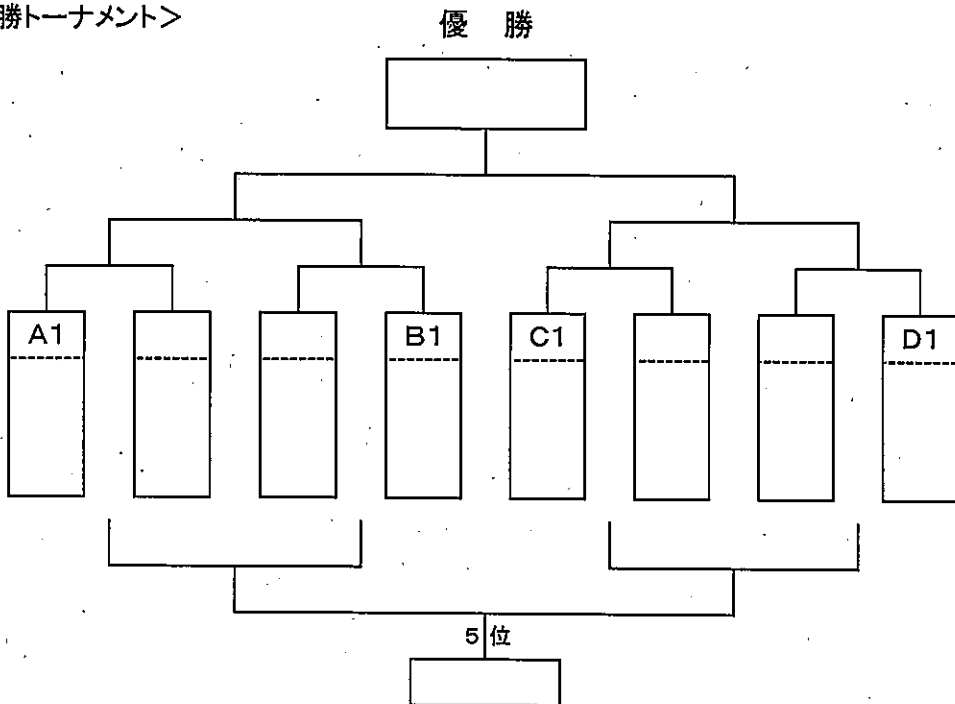
Aリーグ	尾西第三	丹陽	南部	西成	勝	敗	順位
尾西第三							
丹陽							
南部							
西成							

Bリーグ	北部	大和	木曾川	西成東部	尾西第一	勝	敗	順位
北部								
大和								
木曾川								
西成東部								
尾西第一								

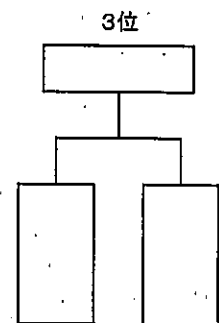
Aリーグ	尾西第二	今伊勢	中部	葉栗	勝	敗	順位
尾西第二							
今伊勢							
中部							
葉栗							

Dリーグ	千秋	奥	萩原	浅井	勝	敗	順位
千秋							
奥							
萩原							
浅井							

<決勝トーナメント>



<西尾張大会出場順位決定戦>



優勝	
準優勝	
3位	
5位	
さわやか賞	

令和 5 年度 一宮市中学校総合体育大会剣道競技の部 抽選結果一覧

男子予選リーグ一覧

Aブロック	A1	A2	A3	A4
	木曾川	大和	尾西第三	
木曾川		/	/	
大和	/		/	
尾西第三	/	/		
勝ち点				
勝者数				
取得本数				
順位				

Bブロック	B1	B2	B3	B4
	南部	浅井	葉栗	尾西第一
南部		/	/	/
浅井	/		/	/
葉栗	/	/		/
尾西第一	/	/	/	
勝ち点				
勝者数				
取得本数				
順位				

Cブロック	C1	C2	C3	C4
	今伊勢	萩原	中部	北部
今伊勢		/	/	/
萩原	/		/	/
中部	/	/		/
北部	/	/	/	
勝ち点				
勝者数				
取得本数				
順位				

Dブロック	D1	D2	D3	D4
	千秋	大和南	丹陽	奥
千秋		/	/	/
大和南	/		/	/
丹陽	/	/		/
奥	/	/	/	
勝ち点				
勝者数				
取得本数				
順位				

女子予選リーグ一覧

Aブロック	a1	a2	a3	a4
	千秋	葉栗	北部	
千秋		/	/	
葉栗	/		/	
北部	/	/		
勝ち点				
勝者数				
取得本数				
順位				

Bブロック	b1	b2	b3	b4
	今伊勢	中部	尾西第一	萩原
今伊勢		/	/	/
中部	/		/	/
尾西第一	/	/		/
萩原	/	/	/	
勝ち点				
勝者数				
取得本数				
順位				

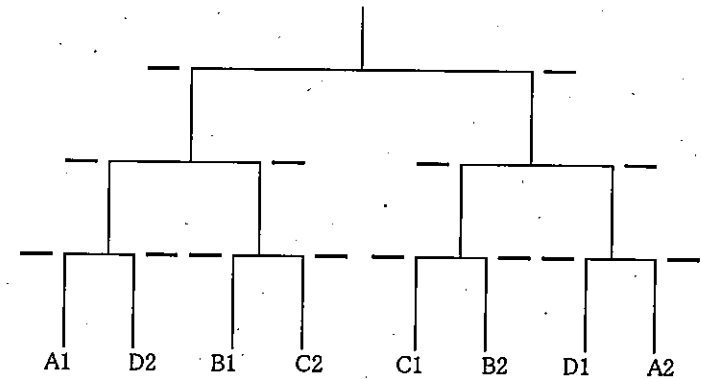
Cブロック	c1	c2	c3	c4
	木曾川	浅井	南部	尾西第三
木曾川		/	/	/
浅井	/		/	/
南部	/	/		/
尾西第三	/	/	/	
勝ち点				
勝者数				
取得本数				
順位				

Dブロック	d1	d2	d3	d4
	丹陽	大和	大和南	奥
丹陽		/	/	/
大和	/		/	/
大和南	/	/		/
奥	/	/	/	
勝ち点				
勝者数				
取得本数				
順位				

7月8日(土) 女子団体戦・個人戦
7月9日(日) 男子団体戦・個人戦
・開場 8時45分、開会式 9時40分
・会場 一宮市木曾川体育館

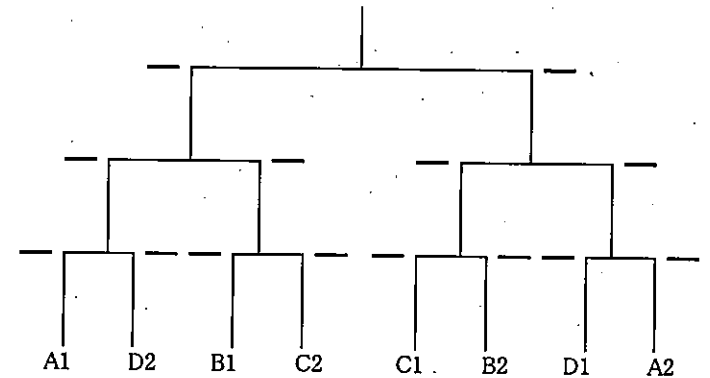
男子決勝トーナメント

優勝 _____
準優勝 _____
3位 _____



女子決勝トーナメント

優勝 _____
準優勝 _____
3位 _____



令和5年度 一宮市総合体育大会(柔道)

団体 男子

		ア	イ	ウ	
	男子	南部	木曾川	大成	順位
ア	南部	*			
イ	木曾川		*		
ウ	大成			*	

団体 女子

		エ	オ	カ	
	女子	大成	尾三	南部	順位
エ	大成	*			
オ	尾三		*		
カ	南部			*	

○大会中選手がけがをした時は、一宮市民病院(TEL 71-1911)を利用する。